

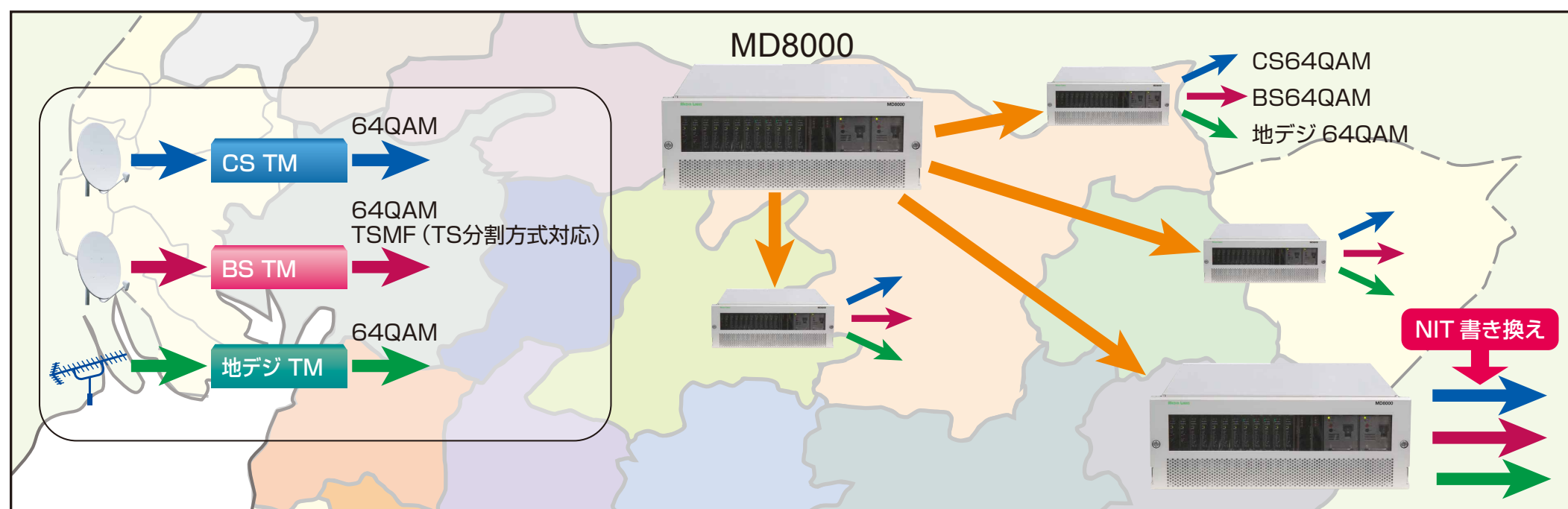
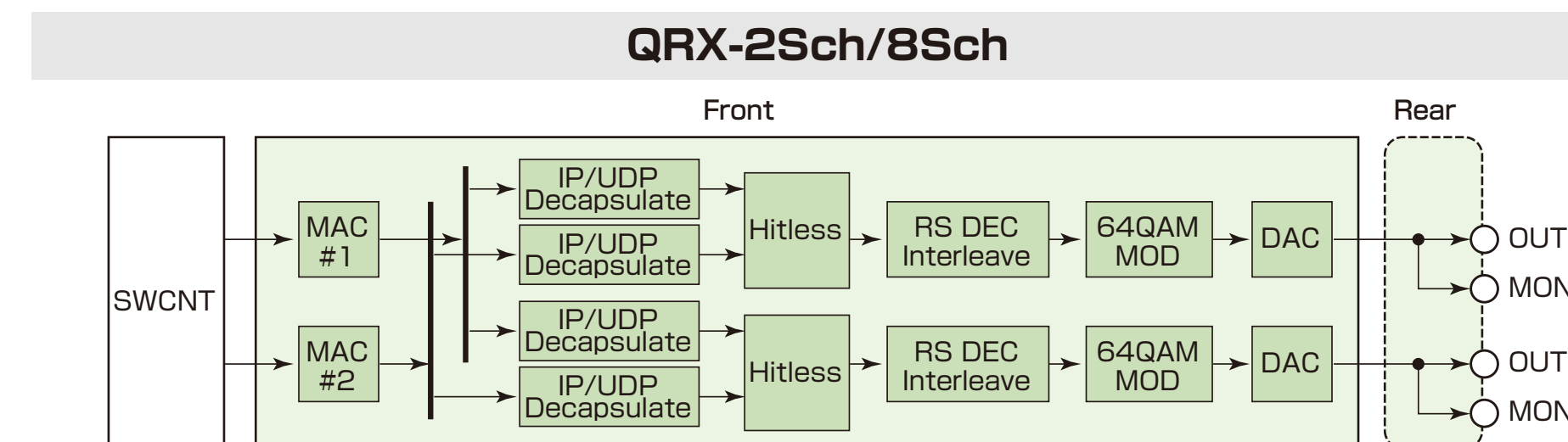
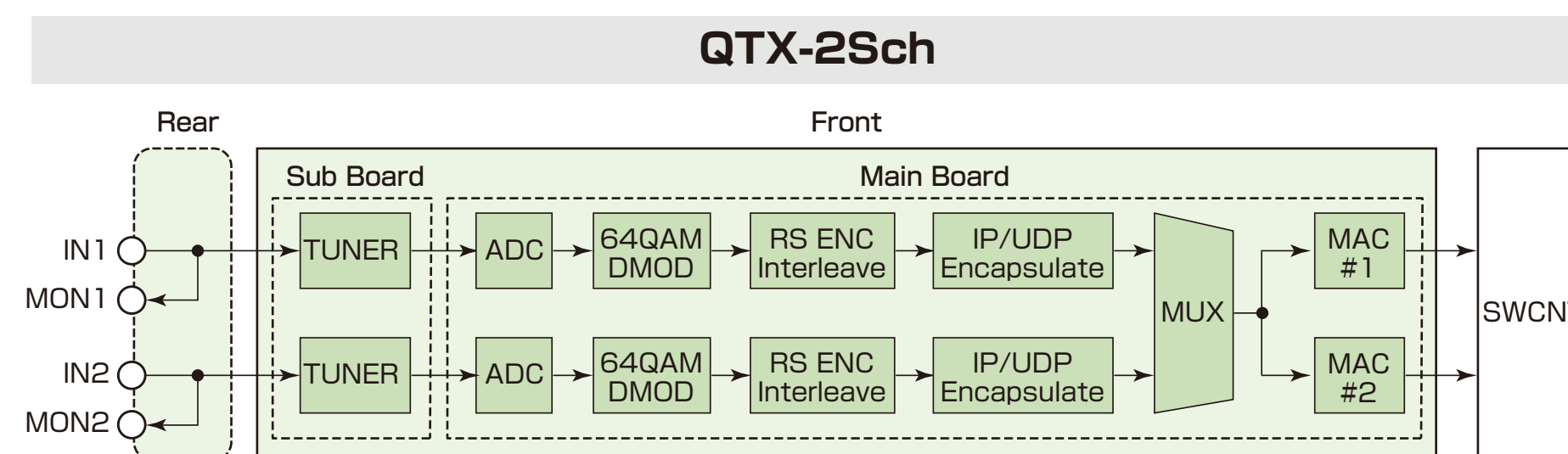
CATV64QAM 伝送ユニット

- ◎送信ユニットは 1 枚のユニットで同時に 2 つの CATV64QAM 信号の送信を実現
- ◎受信ユニットは用途により、2ch ユニットか 8ch ユニットの選択が可能
- ◎受信ユニット側の NIT (actual) 書き換え、サービス追加／削除や周波数変更機能により、共同 HE で利用可能

CATV64QAM 伝送ユニットは 64QAM 変調された RF 帯デジタル CATV 信号をパケット化して伝送するユニットです。送信ユニットの QTX-2Sch は 2ch の CATV64QAM 信号に対応し、周波数多重された RF 入力信号からチューナで 1 チャンネルを選択し、復調したデータをパケット化して出力します。

受信ユニットの QRX-2Sch は 2ch、QRX-8Sch は 8ch の CATV64QAM 信号に対応し、用途により使用するユニットの選択が可能です。送信ユニットが生成したパケットを入力し、64QAM 変調、NIT 書き換え、サービス追加／削除、アップコンバージョンして出力します。

■ブロック図



■仕様

QTX-2Sch		QRX-2Sch/8Sch	
入力インターフェース		出力インターフェース	
符号化	ITU-T J.83/AnnexC 準拠	符号化	ITU-T J.83/AnnexC 準拠
変調方式	64QAM	変調方式	64QAM
伝送帯域	6MHz	伝送帯域	6MHz
伝送速度	31.644Mbps	伝送速度	31.644Mbps
入力周波数	90~770MHzの任意の1チャンネル アナログ配列、デジタル配列設定可能	チャンネル数 / Port	・最大 4 チャンネル (QRX-8Sch) ※同一バンド (V、C、U) の 6MHz 間隔で連続したチャンネルに限定されます。 ・1 チャンネル (QRX-2Sch)
入力レベル	60 ~ 80dBuV	出力周波数	90 ~ 770MHz アナログ配列、デジタル配列設定可能
コネクタ	F 型 (75 Ω) 入力× 2、モニタ× 2	出力レベル	・ 80 ~ 100dBuV (QRX-8Sch) 0.5dB ステップ ・ 85 ~ 105dBuV (QRX-2Sch) 0.5dB ステップ
モニタ分岐比	- 10dB	コネクタ	F 型 (75 Ω) 出力× 2、モニタ× 2
回線インターフェースデータレート		モニタ分岐比	- 20dB
フレーム構成	IEEE802.3 準拠		
データレート	・ 35.5Mbps / チャンネル(FEC OFF) ・ 38.1Mbps / チャンネル(FEC ON)		

CATV256QAM 伝送ユニット (開発中)

◎256QAM 送受信ユニットにより、4K 等の大容量の CATV 信号の伝送を実現

256QAM 活用イメージ ▶

