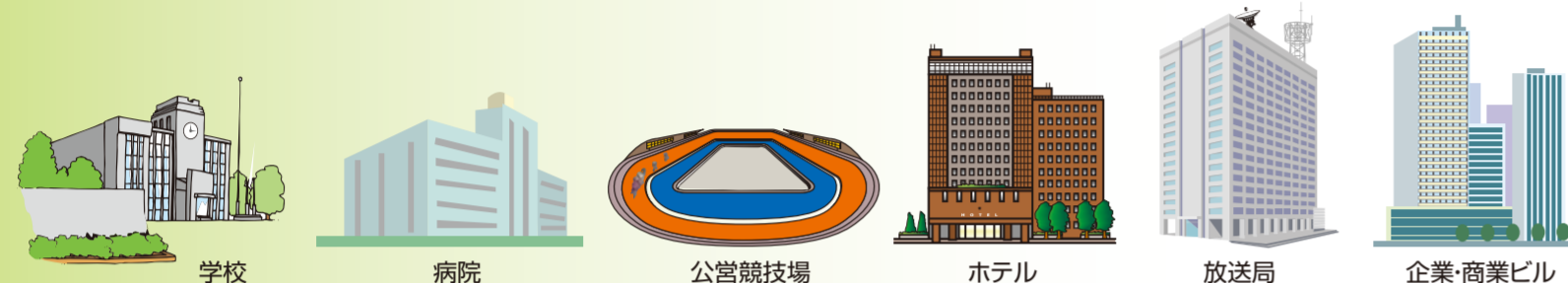


ISDB-T自主放送装置

館内アナログ自主放送のデジタル化を安価に実現！

MD2810

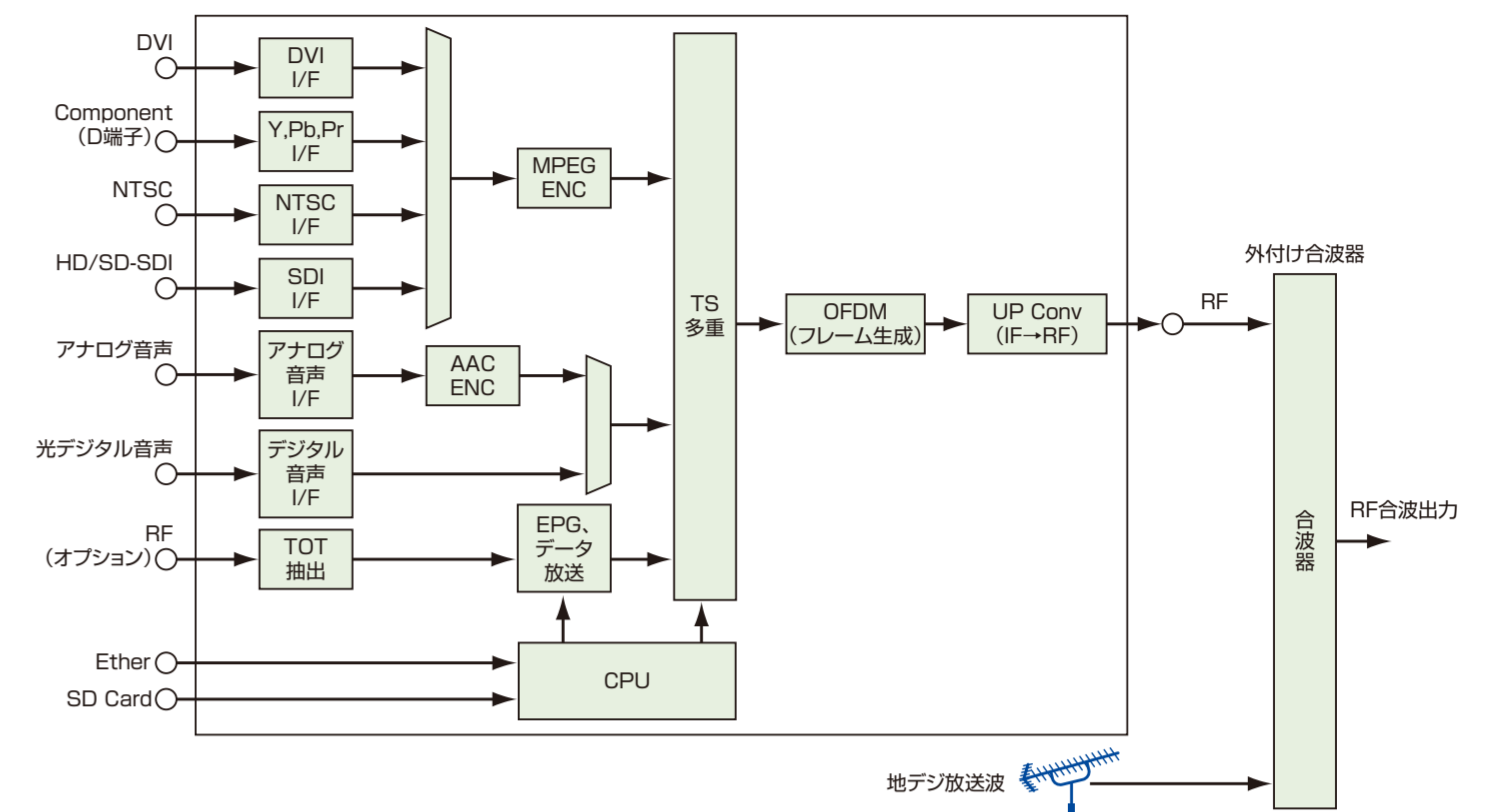
ファンレス設計



特長

- 高画質HD映像** スポーツや競技場映像などの厳しい映像も高画質なHD映像で視聴可能
- 多彩なインターフェース** HDやSDなど様々なインターフェースや2ヶ国語音声にも対応
- ファンレス構造** 冷却ファン無しの静音設計のため音がせず、ファン交換も不要
- SDカード搭載** SDカードに設定を保存できるため、バックアップ・保守・メンテナンスを容易に実現
- TOT時刻補正** 時刻情報の取得は、地デジ受信およびNTPサーバで可能
- データ放送再生機能** データ放送による視聴制御やホテル案内画面等の再生が可能

■ブロック図



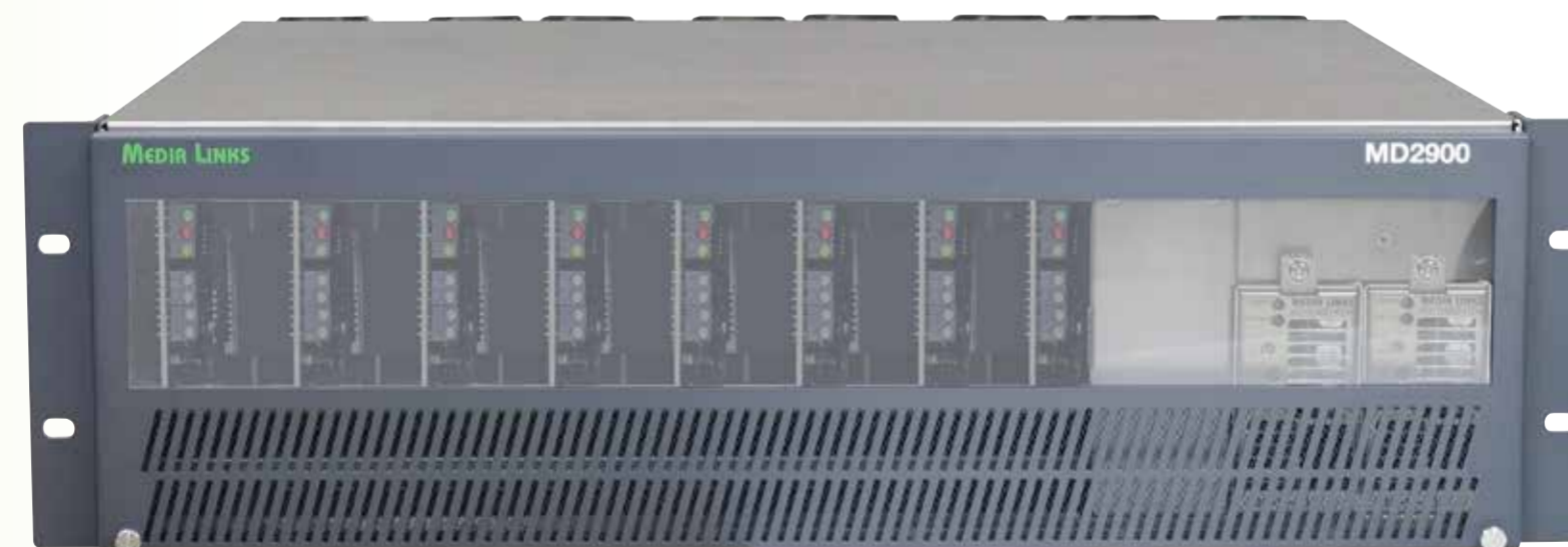
■仕様

機能	ISDB-T 自主放送装置
入力映像	◎ HD/SD-SDI (BNC) ◎ NTSC (RCA 端子) ◎ D 端子 (D3 規格 / 1080i) ◎ DVI (DVI-D) ◎ RF (TOT 時刻抽出用) ※オプション
入力音声	◎アナログ音声 (RCA 端子 LR) ◎光デジタル音声 ◎エンベデット音声 ◎2ヶ国語音声
出力	RF (F 型端子 < VHF/UHF : 1-62ch, CATV : 13-63ch >)
電源	単相 AC100V ~ 240V 50/60Hz
出力レベル	75/80/85/90/95/100 dB μ V
動作保証温度	0 ~ 40°C
外形寸法	44 (H) × 420 (W) × 250 (D) mm
消費電力	31VA 以下
重量	5kg 以下

複数チャンネルを必要とする大規模システムを省スペースで実現！

MD2900

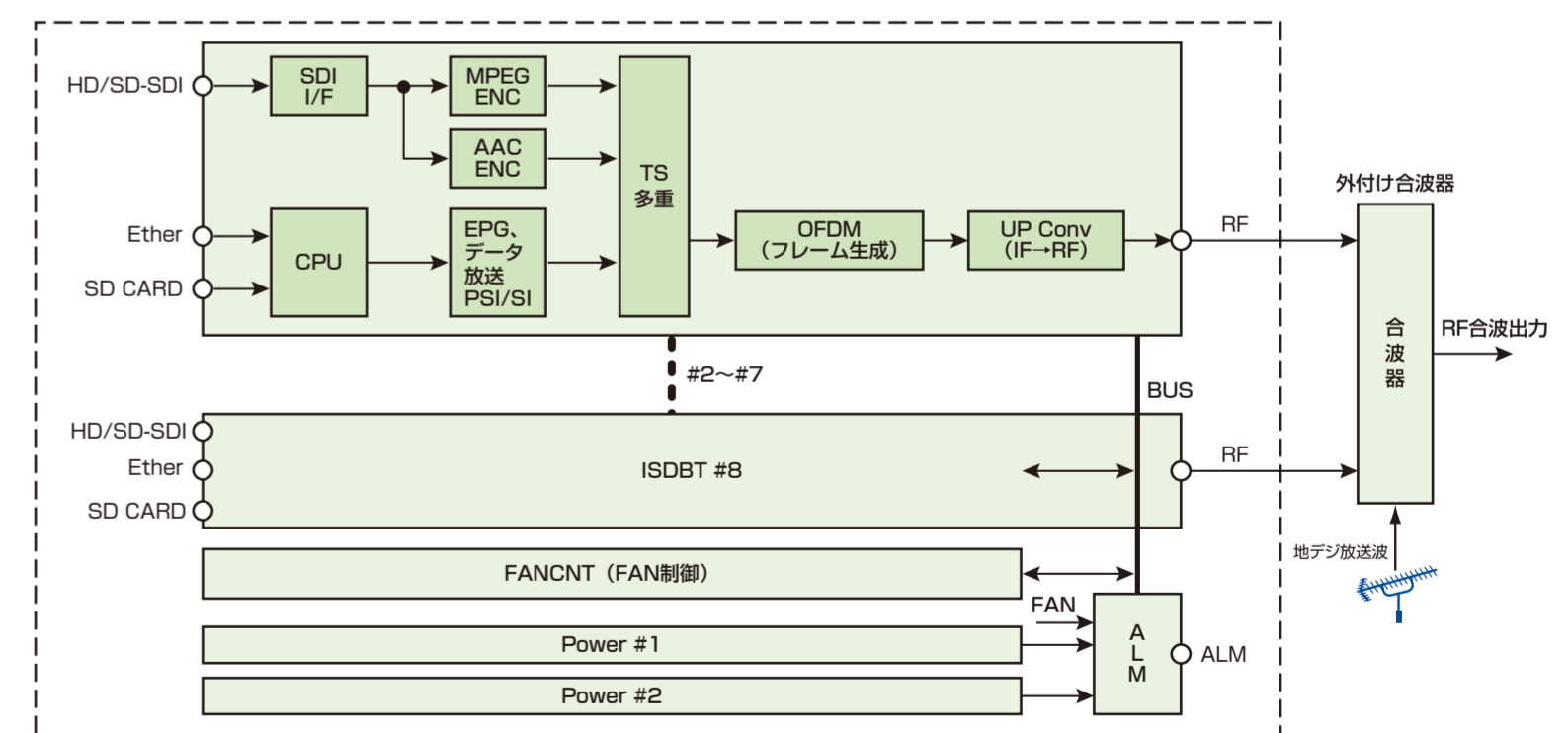
シャーシタイプ



特長

- 省スペース** HDエンコーダ・OFDM変調器を一体型にしたISDB-Tユニットを3Uの筐体に最大8ユニット搭載可能
- 高画質HD映像** スポーツや競技場映像などの厳しい映像も高画質なHD映像で視聴可能
- 保守性** 電源の冗長化及び、活線挿抜により、障害時における即時ユニット交換が可能
- データ放送再生機能** データ放送による視聴制御やホテル案内画面等の再生が可能

■ブロック図



■仕様

機能	ISDB-T 自主放送装置	動作保証温度	0 ~ 40°C
入力	HD/SD-SDI (BNC)、Ether	外形寸法	132.5 (H) × 440 (W) × 446.5 (D) mm、19 インチラックに搭載可能：3U 高
出力	RF (F 型端子 < VHF/UHF : 1-62ch, CATV : 13-63ch >)	消費電力	250VA 以下 (フル実装時 / ユニット × 8)
電源	単相 AC100V ~ 240V 50/60Hz	重量	15kg 以下
出力レベル	75/80/85/90/95/100 dB		