

H.264 Encoder/Decoder NEW

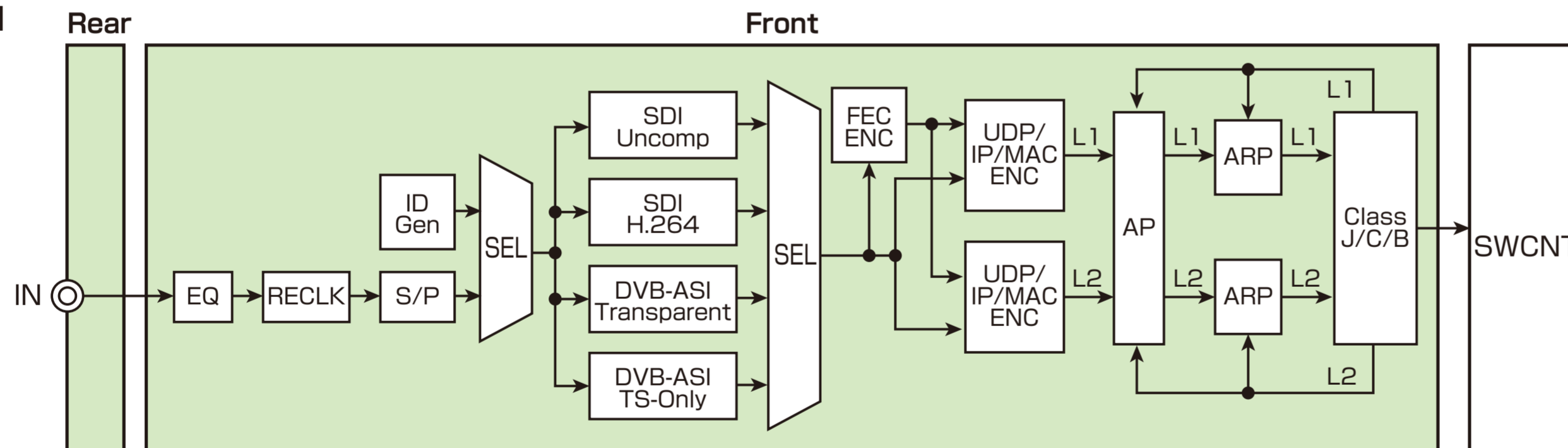
- 1つのユニットで最大2chのH.264圧縮伝送が可能となるため、2U筐体で10ch・4U筐体で16ch・7U筐体で46chの収容ができ、省スペース化を実現。 ※最大実装時
- クロマサンプリングやビデオビット数は、4:2:0 / 4:2:2、8bit / 10bitから選択可能。
- 非圧縮 / ASI / H.264圧縮を選択できるので、あらゆる映像伝送が可能。
- さまざまなGOP設定とレート設定により、画質・遅延量・帯域を自由に調整することが可能。
- ID Generator機能により、対応している全てのフォーマットのGenerator映像を出力することができ、また、入力信号の異常を検知した際、Generator画面を挿入することが可能。



MD8000 シリーズに H.264Codecユニット 登場!



■ブロック図



■仕様

入力インターフェース	◎ IN1 : 3G-SDI / HD-SDI / SD-SDI / DVB-ASI ◎ IN2 : HD-SDI / SD-SDI / DVB-ASI ※ 3G-SDIは非圧縮のみ (将来サポート)
伝送モード	◎ SDI (HD/SD) : 非圧縮モード / H.264 圧縮モード ◎ DVB-ASI : Transparent モード / TS-Only モード ※ TS-Only モードは、CBR (Constant Bit Rate) のみ ※ パケットフォーマットは、SMPTE2022 準拠
レート設定	< H.264 圧縮モード > ◎ I-Only : 15 ~ 150Mbps ◎ P-Only : 6 ~ 150Mbps ◎ Long GOP : 6 ~ 100Mbps < TS-Only モード > ◎ ASI : 1 ~ 213Mbps ※ 各モードとも 1M 単位で設定可能
GOP 設定 (Group Of Pictures)	◎ One GOP タイプ : 2ch の圧縮伝送が可能 (I -Only or P-Only から選択) ◎ Long GOP タイプ : 1ch の圧縮伝送が可能 (Long GOP or I -Only or P-Only から選択) ※ 上記 2 種類は別製品となるため、ご注文時に指定ください。 ※ Long GOP サイズは、15 / 30 から選択可能。 ※ Long GOP は、IP/IBP/IBBP/IBBBP を選択可能。
H.264 クロマサンプリング	4 : 2 : 0 or 4 : 2 : 2 から選択
H.264 ビデオビット数	8bit or 10bit から選択