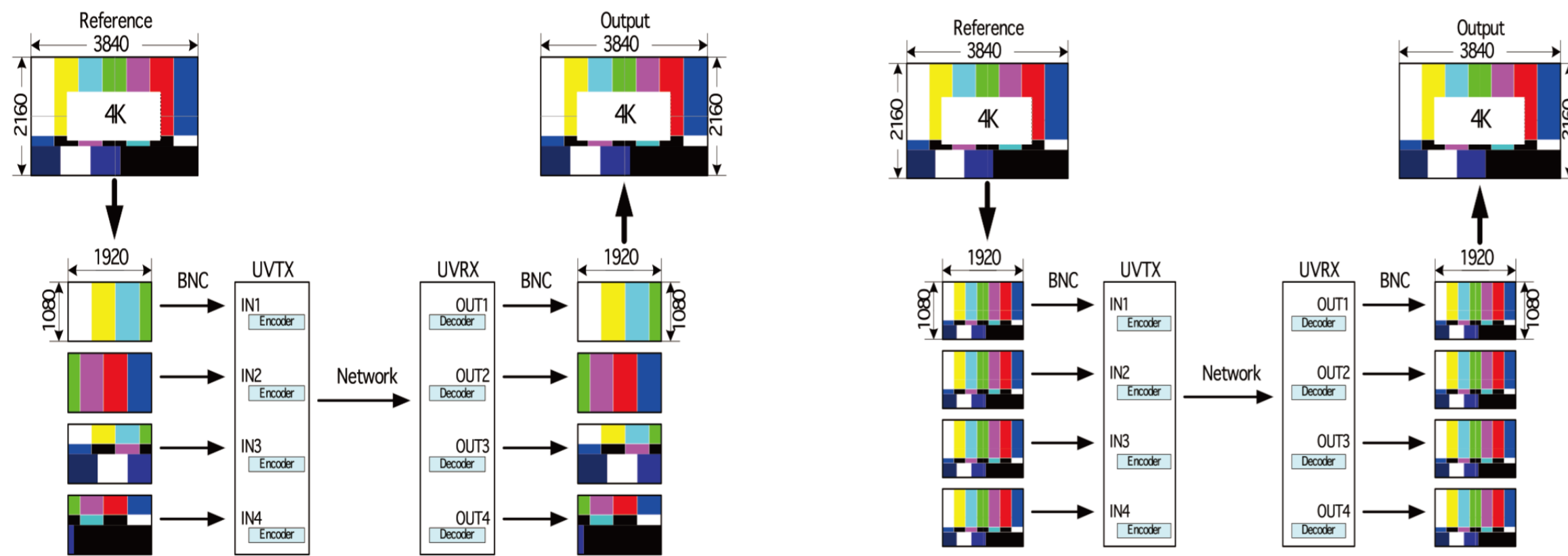


4K圧縮 (JPEG2000) 伝送ユニット UVTX/RX-1 Sch (with J2K4K)

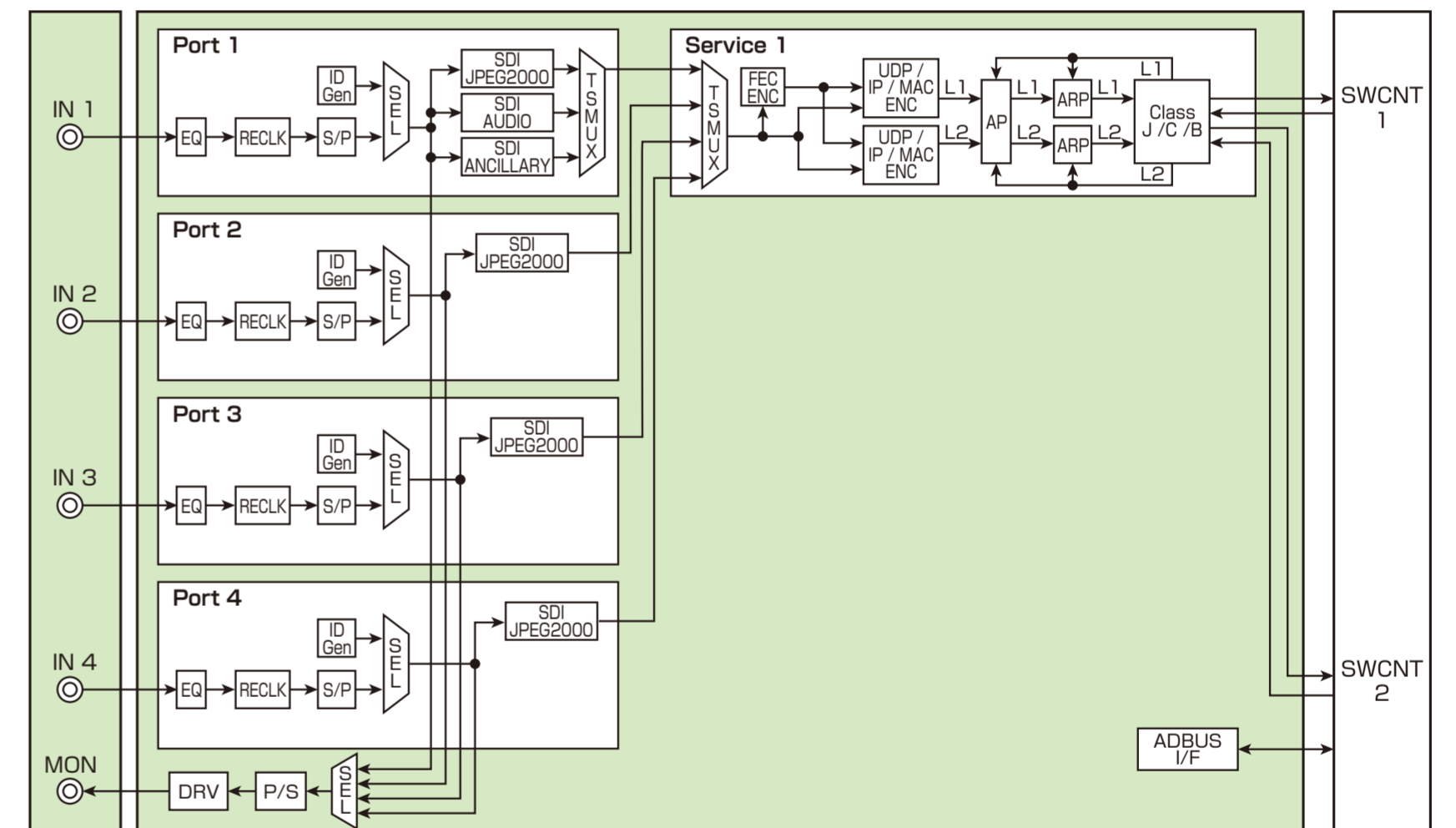
- 3G-SDI Quad link 映像の 4 ポート同期入力に対応
- 田の字方式 / 2 サンプルインターリーブ方式に対応
- Level-A / Level-B に対応
- JPEG2000圧縮モードでは圧縮レート (400Mbps ~ 1400Mbps) 設定や音声/補助データの抽出設定により、伝送帯域を調節可能
- SMPTE2022 準拠の標準パッケージフォーマットに対応
- 入力映像の代わりに内部で生成したテスト信号を送る ID Generator 機能を搭載



<田の字方式>

<2 サンプルインターリーブ方式>

<UVTX-1Sch (J2K4K)>



■仕様

入力フォーマット	・ 3G-SDI Level-A 1080p (59.94Hz) QuadLink ・ 3G-SDI Level-B 1080p (59.94Hz) QuadLink ・ 3G-SDI Level-A 1080p (50Hz) QuadLink ・ 3G-SDI Level-B 1080p (50Hz) QuadLink
入力インターフェース (BNCリア)	IN1, IN2, IN3, IN4 : 3G-SDI (SMPTE424M, SMPTE425-5 準拠)
出力インターフェース (BNCリア)	Mon : 3G-SDI
入力インターフェース (SFP リア)	RX1, RX2, RX3, RX4 : 3G-SDI (SMPTE424M, SMPTE425-5 準拠)
出力インターフェース (SFP リア)	TX1, TX2, TX3, TX4 : 3G-SDI (SMPTE424M, SMPTE425-5 準拠)
対応方式	田の字 / 2 サンプルインターリーブ
圧縮方式	JPEG2000 (ISO/IEC 15444-1 : 2004 準拠)
伝送方式	SDI JPEG2000 圧縮伝送 : SMPTE2022-2 準拠
誤り訂正方式	SDI JPEG2000 圧縮伝送 : SMPTE2022-1 準拠
伝送遅延	SDI JPEG2000 圧縮伝送 : 95ms (59.94Hz 映像の場合)、114ms (50Hz 映像の場合) (UVRX において受信バッファ 1ms 設定の場合)
3G Quad JPEG2000 圧縮レート	400 ~ 1400Mbps (1 サービスあたりの圧縮レート : 1Mbps ステップ)