

## 製品概要

STTX-JXS-2022はSMPTE 2022に準拠したJPEG-XS圧縮対応の4ポートの映像送信ユニットです。

## アプリケーション

- キャリアクラスのメディアネットワーク
- 映像素材伝送
- 放送局内・局間ネットワーク
- コンテンツ配信

## 特徴と利点

- (1枚のユニットで)最大4本の映像送信をサポート
- 3G/HD/SD-SDIおよびDVB-ASIインタフェース
- 光(SFP)または電気(BNC)の映像インタフェース
- 非圧縮伝送およびJPEG-XS圧縮伝送
- 入力映像の自動判定
- ETSI TR 101-290準拠のパフォーマンスモニタ
- テスト用の映像信号源を内蔵
- 最大16チャンネルの非圧縮音声データ、アンシラリデータ、HDR/WCGデータの伝送
- SMPTE 2022-1/2 および 5/6準拠のパケットフォーマット
- SMPTE 2022-7準拠の無瞬断切替
- SMPTE 2022対応製品との相互接続性を保証
- JPEG-XS圧縮による伝送帯域の抑制
- 超低遅延のJPEG-XS圧縮伝送

## 技術概要

- MD8000シリーズおよびMD8000-100Gに対応
- 3G-SDIおよびHD-SDIのJPEG-XS(ISO/IEC 21122)圧縮伝送および非圧縮伝送
- 4:2:2 10-bit 映像処理

## 対応装置(筐体)

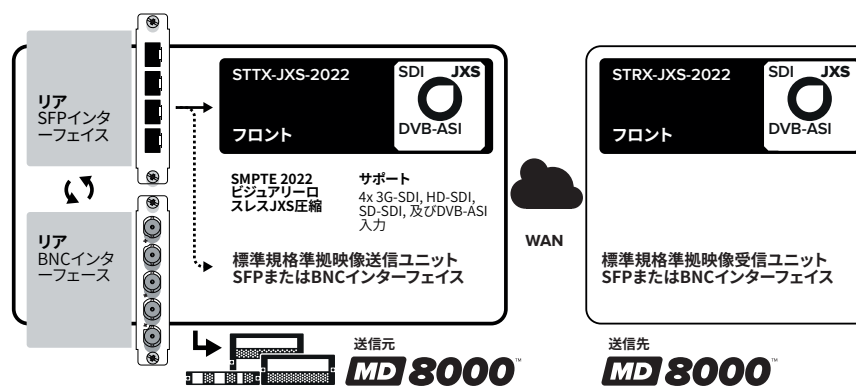
MD8000SX, MD8000, MD8000 EX,  
MD8000-100G

## データシート

# STTX-JXS-2022 4ポート 3G/HD/SD-SDI & DVB-ASI JPEG-XS圧縮映像送信 ユニット

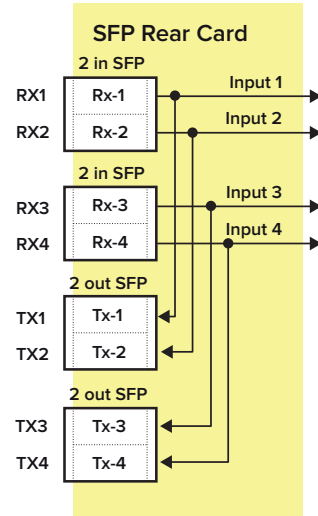
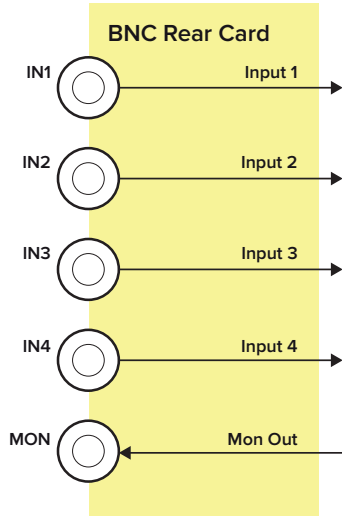
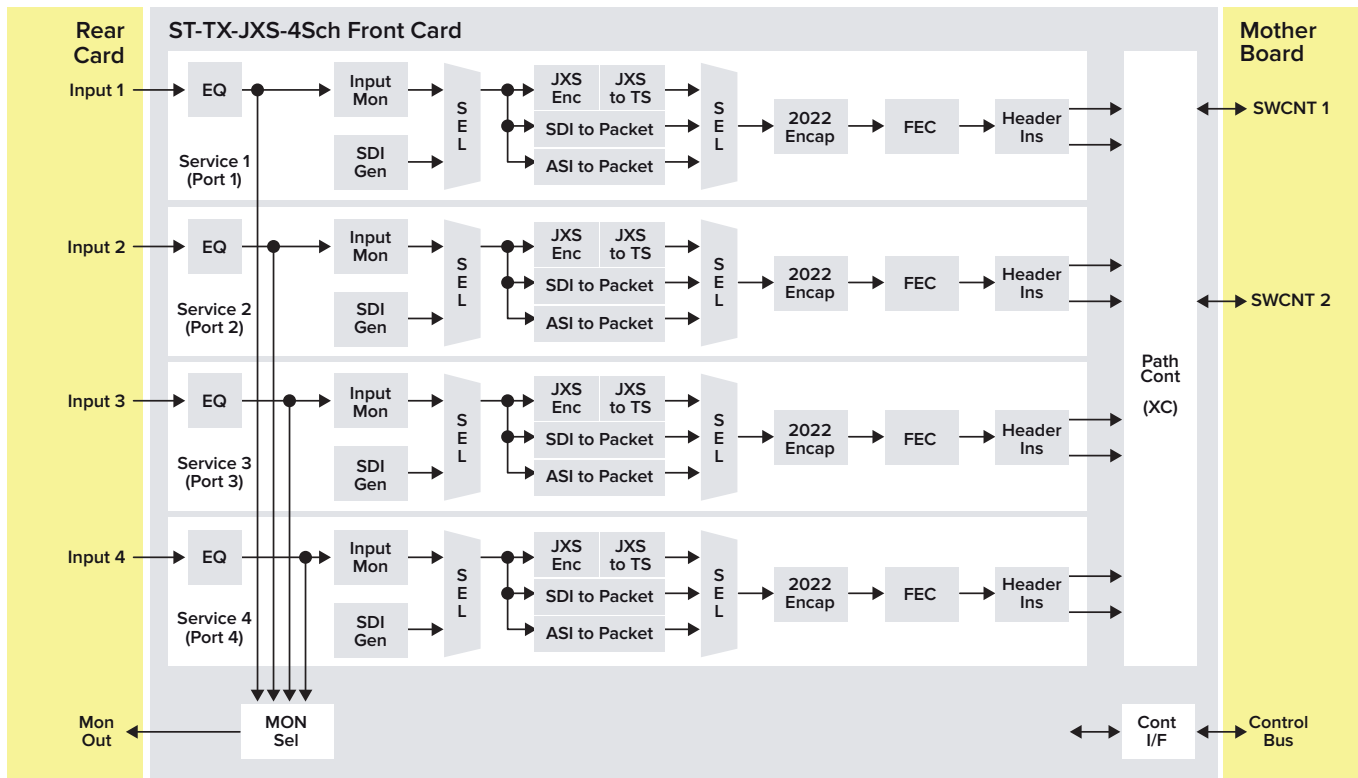
STTX-JXS-2022は、SMPTE 2022に準拠した非圧縮映像およびJPEG-XS圧縮の映像処理機能を備えた映像送信ユニットで、汎用性が高く、MD8000ラインモジュールとして広く採用されています。最大4系統の3G-SDI、HD-SDI、SD-SDI、DVB-ASI入力に対応しています。JPEG-XS圧縮を選択した場合、非圧縮映像に比べて大幅に低いビットレートで、視覚的にロスレスな映像品質と1桁ミリ秒の低い処理遅延を実現します。

3G-SDIは150~530Mbps、HD-SDIは80~265Mbpsの圧縮レートを1Mbps単位で設定可能です。マルチフォーマットの同時入力(電気または光インターフェース)に対応し、入力映像自動判定機能を備えています。

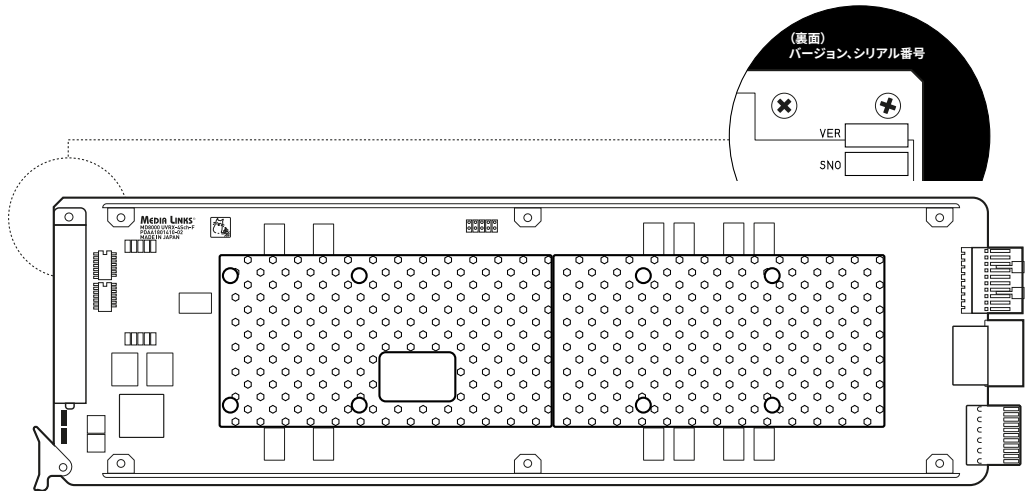
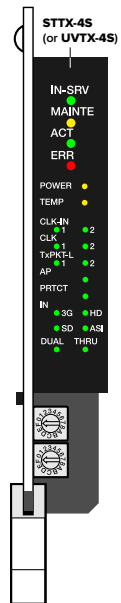


カプセル化された圧縮または非圧縮の映像IPパケットを、複数のMD8000 1GbEまたは10GbEトランクユニットインターフェース上で送信することができます。冗長化のための無瞬断切替もサポートしています。カプセル化された各映像サービス(3G/HD/SD/DVB-ASI)は、ネットワーク内で一つまたは複数の宛先に伝送することができます。

# STTX-JXS-2022機能ブロック図



# 詳細仕様



## 製品ご購入例

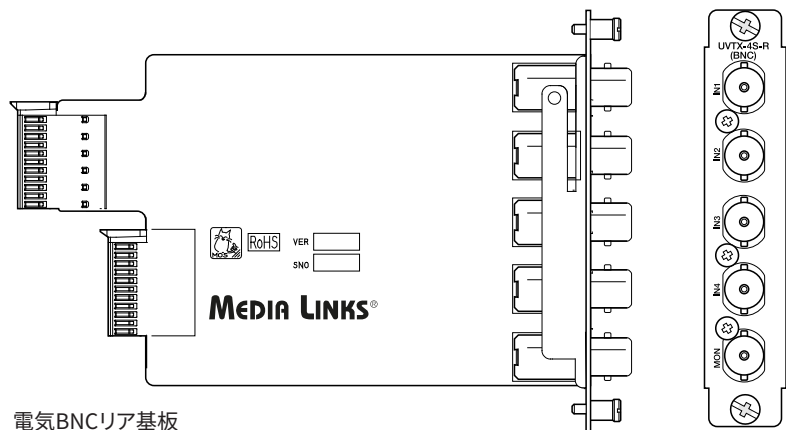
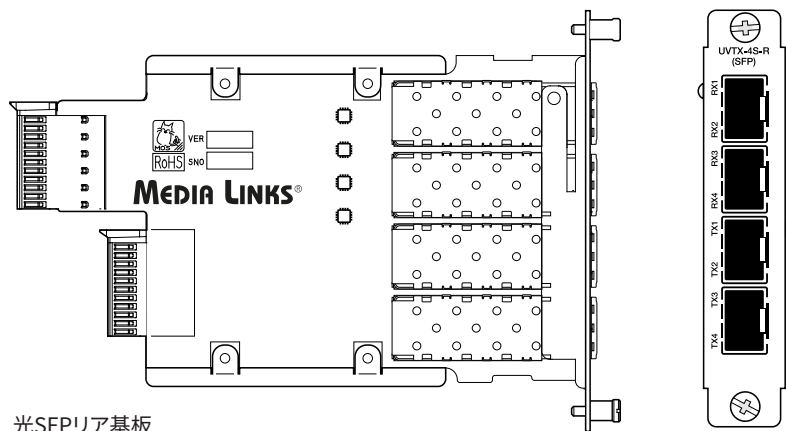
### STTX-JXS-2022 – 4 Port Universal Video TX Module

3G-SDI, HD-SDI, SD-SDI及びDVB-ASI入力をサポートする標準規格準拠4ポート映像送信ユニット

3G-SDI, HD-SDIのJPEG-XSエンコーダー搭載

STTX-JXS-2022フロントユニット、及び、SFPリアユニット (SFPモジュールは含まません)  
ご注文コード : MD8000-STTX-JXS-2022-O

STTX-JXS-2022フロントユニット、及び、BNCリアユニット  
ご注文コード : MD8000-STTX-JXS-2022-C



\*基板は実サイズとは異なります。仕様は予告なく変更される可能性があります。

# サービス機能

## STTX-JXS-4Schの映像サービス仕様

項目	説明	備考
サービス数	4	
サポート入力信号	3G-SDI : 1080p/59.94, 1080p/50 HD-SDI : 1080i/59.94, 1080i/50, 720p/59.94, 720p/50 SD-SDI : 525i, 625i DVB-ASI : TSサイズ = 188Byte, 204Byte	TSLレート : 最大 213Mbps
入力映像ソース切り替え	ポート入力 または 内蔵 SDI信号源から選択 4種類の切り替えモードをサポート	
内蔵SDI信号源	サポート信号 : 3G-SDI, HD-SDI, SD-SDI 信号パターン : カラーバー + Moving Box 表示テキスト : 最大 16文字まで設定可能 音声信号 : 2x AES3 (1kHz)を多重	映像フォーマット はサポートする映像フォーマットと同じです。3G-SDIは SDRのみです。
入力信号モニター (SDI)	SDIエラーステータス(CRCエラー、EDHエラー)	
入力信号モニター (DVB-ASI)	ETSI TR 101-290モニタ (Priority1 および 2) TS/パケットレート計測	ETSI TR 101-290モニタはJPEG-XSの送信TSに対して も適用可能
映像伝送モード	3G-SDI, HD-SDI : 非圧縮伝送 および JPEG-XS圧縮伝送 SD-SDI : 非圧縮伝送 DVB-ASI : TS/パケット (Packed TS only)	
カプセル化方式	3G-SDI, HD-SDI, SD-SDI : 非圧縮伝送モード, SMPTE2022-6準拠 3G-SDI, HD-SDI : JPEG-XS圧縮伝送モード, SMPTE2022-2 / VSF TR-07準拠 DVB-ASI : Packed TS only, SMPTE 2022-2準拠	
誤り訂正 (FEC)	SMPTE 2022-1 / 5準拠 (レベルAのみ対応)	
回線冗長方式	無瞬断切り替え(SMPTE 2022-7準拠)	
伝送パケットフォーマット	MAC / VLAN / IPv4 / UDP / RTP	
パケット伝送モード	Blind Send (Static)のみ	
伝送ストリーム数	最大 2グループ (Line1, Line2) 最大 2ストリーム / グループ (Video, FEC)	
VPIDプロセッシング	入力モニタおよび上書き機能をサポート	

## 物理特性及び環境

<b>寸法</b>	フロント: 17 mm (W) * 113 mm (H) * 367 mm (D) リア: 19 mm (W) * 96 mm (H) * 126 mm (D)	<b>重量</b>	1 kg以下	<b>消費電力</b>	35 VA以下
<b>ユニット構成</b>	フロント+リアの2ユニット構成	<b>適合規格</b>	CE/CSA, NEBS Level 3		
<b>必要な筐体スロット</b>	フロントボードは1スロットの幅を使用 リアボードは1スロットの幅を使用	<b>動作環境条件</b>	温度 : 0 ~ 40 °C、湿度 : 20 ~ 80% (結露のないこと)		
		<b>システム冗長モード</b>	MD8000シリーズの全モードに対応 Single, Class B, Class C, Class J		

\*仕様は予告なく変更になる可能性があります

(株)メディアリンクス  
〒212-0013  
神奈川県川崎市幸区堀川町580-16  
川崎テックセンター 18F  
Phone: 044-589-3440  
Fax: 044-589-3441  
query@medialinks.co.jp

Media Links Americas  
431-C Hayden Station Road  
Windsor, CT 06095  
USA  
Phone: +1 860-206-9163  
Fax: +1 860-206-9165  
info@medialinks.com

Media Links EMEA  
Suite 18242, PO Box 6945,  
London W1A6US  
UK  
Phone: +44 207 096 9569  
emea\_info@medialinks.com

Media Links Australia  
2-12 Rokeby Street,  
Collingwood, VIC 3066,  
Australia  
Phone: +61 3-9017-0175  
Fax: +61 3-8456-6339  
info@medialinksaustralia.com.au

www.medialinks.com

**MEDIA LINKS**<sup>®</sup>  
Media Defined Networking<sup>™</sup>